

FAHRZEUGHALTERUNG FÜR ZEBRA



ZEBRA TC51/56 FAHRZEUGHALTERUNG

BEDIENANLEITUNG

Inhaltsverzeichnis

1.	Allgemeine Informationen	2
2.	Anschlusskabel	3
3.	Montage des TISPLUS Cradle	3
4.	Power LED	4
5.	Gerät ohne Rubber Boot	5
6.	Handling	5
7.	Wartung und Pflege	6
8.	Technische Daten	6

FAHRZEUGHALTERUNG FÜR ZEBRA TC51/56

Allgemeine Informationen

Die Montageposition des TISPLUS Cradle sollte so gewählt werden, dass sie sich nicht störend auf die normale Fahrfunktion auswirkt.

Da bei einigen Anwendungen das Display vom Fahrer abgelesen werden soll, ist eine Anbringung in guter Sicht- und Reichweite sinnvoll.

Die Montage sollte so erfolgen, dass direkte Sonneneinstrahlung auf die Geräte vermieden wird. Ansonsten kann evtl. das Display schlecht abgelesen werden und im Sommer kann sich unter Umständen das Gerät zu sehr erhitzen.

Die maximale Betriebstemperatur beträgt 40°C. Bei höheren Temperaturen erfolgt keine Ladung des Gerätes.

Unter ungünstigen Umständen können im Führerhaus bei direkter Sonneneinstrahlung auch höhere Temperaturen erreicht werden!

Geräte mit SIM-Karten oder sonstigen wechselbaren Speicherkarten sind so einzubauen, dass die Karten einfach und ohne Ausbau des Gerätes eingesetzt oder gewechselt werden können. Gleichfalls sollten Bedienelemente (LEDs, Anzeigen, Reset-Taster etc.) sichtbar und zugänglich bleiben.

Alle Geräte sollten so eingebaut werden, dass sie ohne Spezialwerkzeug ausgewechselt werden können.

Anschlusskabel nicht knicken, verpolen oder beschädigen. Die Kabel müssen so verlegt werden, dass die Benutzung der Lenkung und Bremsen nicht beeinträchtigt wird. Stellen Sie sicher, dass die Funktion des Airbags durch den Einbau nicht behindert wird.

Funkantennen müssen im ausreichenden Abstand zu Personen (>0,5m) angebracht werden. Anschlussgehäuse müssen so fixiert werden (z.B. mit Kabelbindern), dass die daran angeschlossenen Kabel nicht auf Zug belastet werden.

Steckbare Anschlüsse sollten immer verriegelt oder verschraubt werden.

WICHTIG:

Halterungen und Geräte nicht im Fußraum oder direkt an der Tür montieren. Erfahrungsgemäß führt dies zu einer starken Verschmutzung oder direkten Einwirkung von Feuchtigkeit (Regenwasser, Schneematsch oder Waschwasser) und in der Folge zu möglichen Ausfällen.

Achtung :

Geräte beim Einbau nicht beschädigen, fehlerhaft anschließen oder verändern, da dieses sonst einen Verlust der Gewährleistung zur Folge hat.

FAHRZEUGHALTERUNG FÜR ZEBRA TC51/56

Anschlusskabel

Achtung :
Bitte lesen Sie folgende Warnhinweise, bevor Sie mit der Installation beginnen.

USB-Kabel mit **Kfz USB Ladeadapter** für den direkten Anschluss an die Board-Steckdose.



Montage des TISPLUS Cradle

SICHERHEITSHINWEISE

Achtung :
Das TISPLUS Cradle ist nur für den Betrieb an einem 5V USB-Ladeadapter ausgelegt.

Stellen Sie sicher, dass die Zündung ausgeschaltet und die Batterie des Fahrzeugs abgeklemmt ist, bevor Sie mit der Montage beginnen, und dass sie während des Einbaus abgeklemmt bleibt.

Stellen Sie sicher, dass elektrische Leitungen, Kraftstoff- oder Bremsleitungen sowie die Sicherheitsausrüstung des Fahrzeugs beim Einbau nicht beschädigt werden können.

Vergewissern Sie sich, dass die Funktion des Airbags durch den Einbau nicht behindert wird.

Stellen Sie sicher, dass durch den Einbau von Teilen die Benutzung der Lenkung und der Bremsen, sowie der Betrieb des Fahrzeugs, nicht beeinträchtigt werden.

Stellen Sie sicher, dass Funkantennen im ausreichenden Abstand (>0,5m) zu Personen montiert werden.

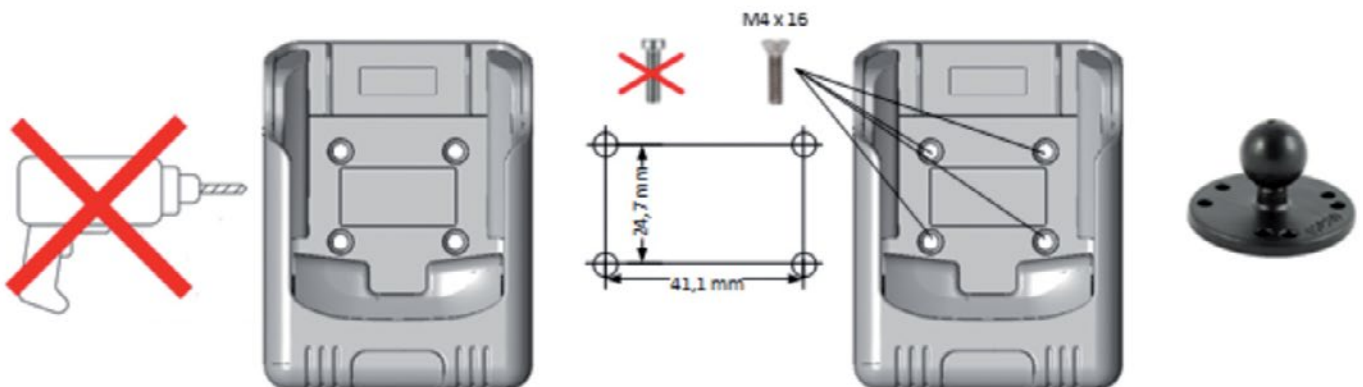
FAHRZEUGHALTERUNG FÜR ZEBRA TC51/56

Das TISPLUS Cradle kann nur mit einer Betriebsspannung von 5V über einen KFZ-USB-Ladeadapter betrieben werden. Die Verwendung einer anderen Spannung oder Polarität kann zur Zerstörung des Gerätes führen.

Benutzen Sie das TISPLUS Cradle nicht als Bohrschablone. Die dabei entstehenden Späne können in das Geräteinnere gelangen und die Mechanik blockieren oder es kann zu Kurzschlüssen kommen!



TISPLUS Cradle mit R-A-M Mount Halterung rund (RAM-B-202U)

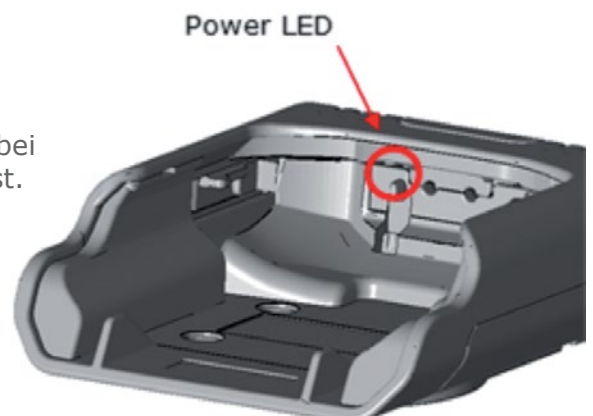


Befestigen Sie das TISPlus Cradle nur mit Senkschrauben, Zylinderschrauben führen zu Beschädigungen am Gehäuse.

Die Montagebohrungen des TISPLUS Cradle sind kompatibel zum R-A-M Mount System (<http://www.rammount.de>).

Power LED

Das TISPLUS Cradle verfügt über eine Power LED, die bei rausgenommenem Gerät seitlich am Connector sichtbar ist.

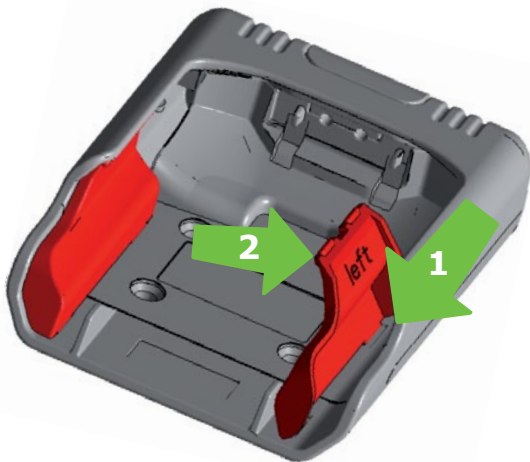


FAHRZEUGHALTERUNG FÜR ZEBRA TC51/56

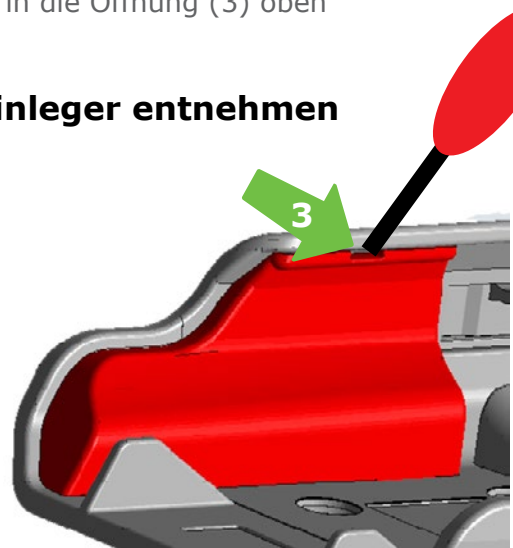
Gerät ohne Rubber Boot

In das TISPLUS Cradle müssen Einleger eingesetzt werden, falls ein Gerät ohne Rubber Boot genutzt wird. Die Einleger sind im Lieferumfang enthalten. Bitte die Einleger entsprechend der Beschriftung „left“ und „right“ in die oberen Seiten des Cradles einsetzen. Dazu zuerst den Einleger mit den Rastnasen auf der Rückwand einsetzen (1) und an die Seitenwand drücken (2) bis dieser hörbar einrastet. Zum Entnehmen der Einleger einen Schraubendreher in die Öffnung (3) oben am Einleger einsetzen und Einleger raus hebeln.

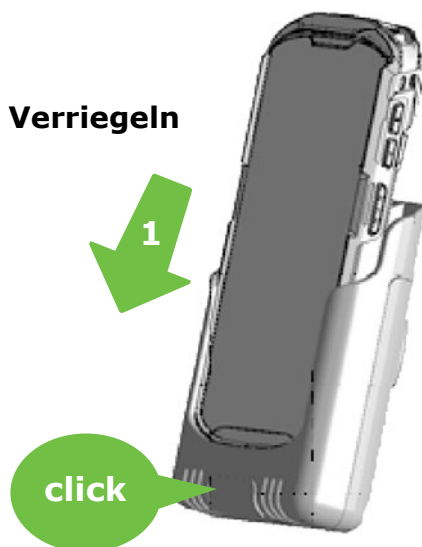
Einleger einsetzen



Einleger entnehmen



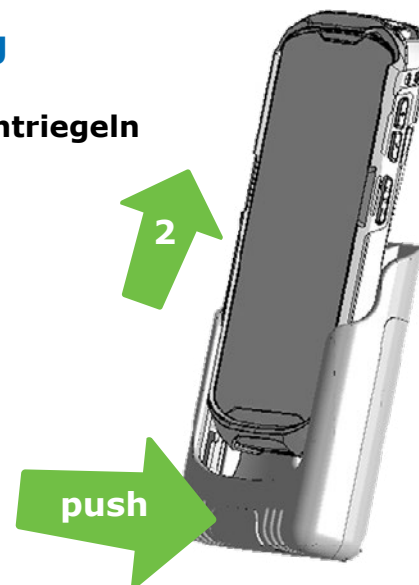
Verriegeln



Gerät bis zum Anschlag ins Cradle einlegen (1) und mit leichtem Druck in Pfeilrichtung einrasten lassen.

Handling

Entriegeln



Die Entriegelung erfolgt durch Betätigung der Taste (1), danach Gerät entnehmen (2)

FAHRZEUGHALTERUNG FÜR ZEBRA TC51/56

Wartung und Pflege

Wartung

Verwenden Sie kein Öl zum schmieren der Mechanik. Öl entzieht dem Kunststoff die Weichmacher, die Kunststoffteile werden brüchig.

Pflege

Verwenden Sie keine ätzenden Chemikalien, Reinigungslösungen oder scharfe Reinigungsmittel zur Reinigung des TISPLUS Cradle.

Reinigen Sie das Cradle mit einem feuchten Tuch oder einem Antistatiktuch. Nach Möglichkeit sollten Sie das Gerät gelegentlich mit Druckluft ausblasen.

Kontakt mit Flüssigkeit

Sollte das Cradle mit säure- oder zuckerhaltigen Flüssigkeiten in Kontakt gekommen sein, die in das Geräteinnere gelangt sind, wird empfohlen, dass Sie das Cradle austauschen. Säure oder zuckerhaltige Flüssigkeit greift auf Dauer die Elektronik an oder verklebt die Mechanik.

Technische Daten

Eingangsspannung

Nennspannung: 5V DC +- 1%

Stromaufnahme

40mA bis ~ 2000mA

Maße (LxWxH)

ca. 116mm x 89mm x 38mm

Gewicht

ca. 188g mit USB Adapter

Temperaturbereich

Betriebstemperatur: -20°C bis +60°C
Lagertemperatur: -40°C bis +85°C

Luftfeuchtigkeit

5 bis 80% (nicht kondensierend)

Impressum

Diese Spezifikation und die darin beschriebenen Komponenten und Programme sind urheberrechtlich geschützte Erzeugnisse der TIS Technische Informations-Systeme GmbH, Bundesrepublik Deutschland. Die Angaben in dieser Spezifikation sind ohne Gewähr auf Vollständigkeit und Richtigkeit und können ohne besondere Ankündigung geändert werden. Die Firma TIS GmbH geht hiermit keinerlei Verpflichtungen ein.

Die Weitergabe und teilweise oder vollständige Vervielfältigung dieser Unterlage, sowie die Verwertung und Mitteilung ihres Inhalts ist nicht gestattet, soweit nicht ausdrücklich zugestanden. Zuwiderhandlungen verpflichten zu Schadenersatz. Alle Rechte für den Fall der Patenterteilung oder GM-Eintragung vorbehalten.

Die TIS GmbH erkennt die in dieser Spezifikation genannten Warenzeichen der entsprechenden Firmen an.

Copyright ©2018

TIS Technische Informationssysteme GmbH, Bocholt